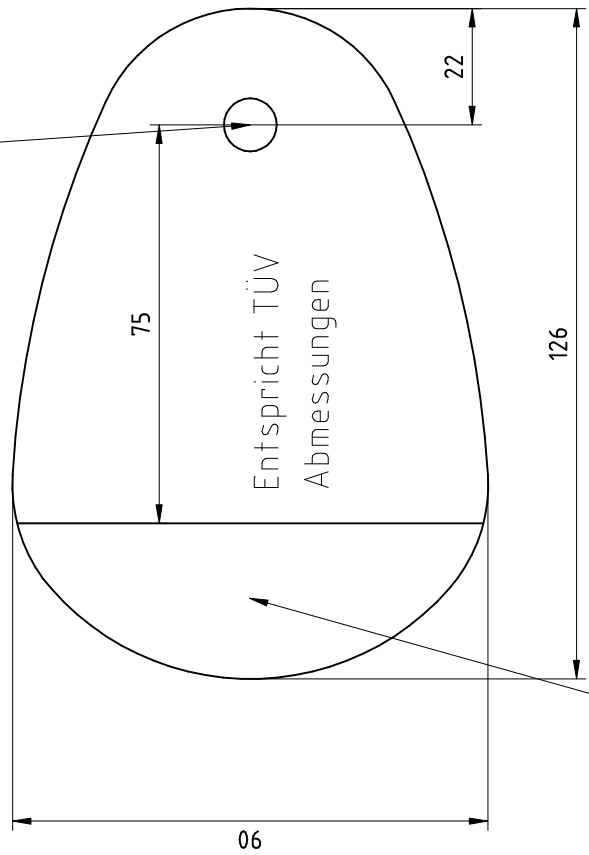
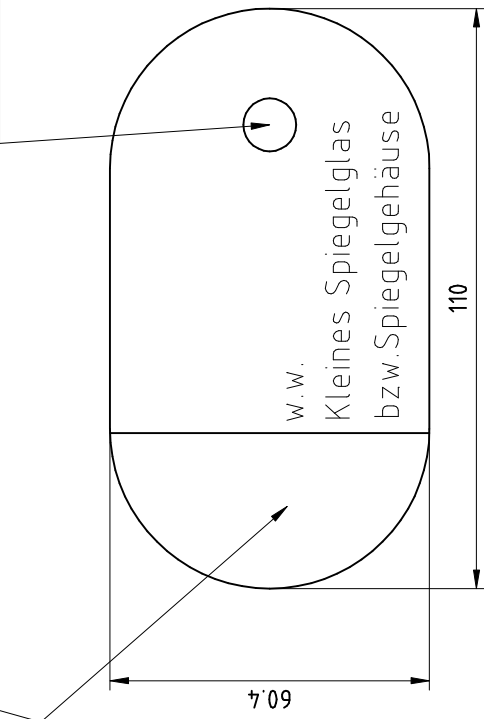


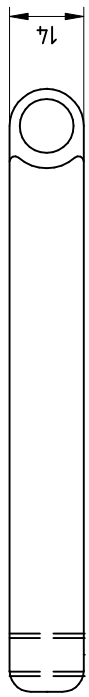
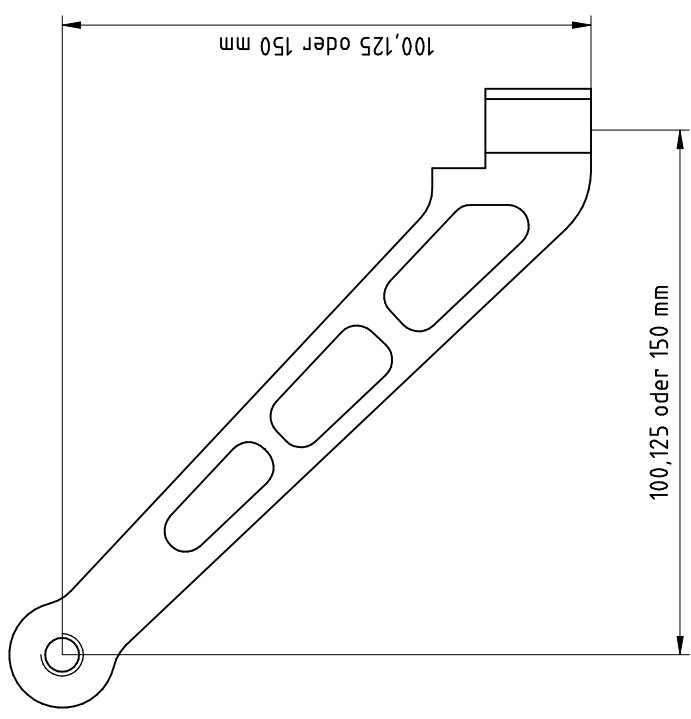
Anschraubpunkt



Anschraubpunkt



Fläche gegen Toten Winkel



(Verwendungsbereich)	(Zul. Abw.)	(Oberfl.)	Maßstab	[Gewicht]		
	DIN 7168 mittel		1:1			
			(Werkstoff Halbleitung)	AlMgSi0.5		
			(Rohrleit-Nr)			
			(Modell- oder Gesenk-Nr)			
				Masse Spiegelarme		
				Masse__SPA		
				Blatt		
				Blätter		
Zust	Änderung	Datum	Name	Ursprung	Ersatz für:	Ersatz durch: